

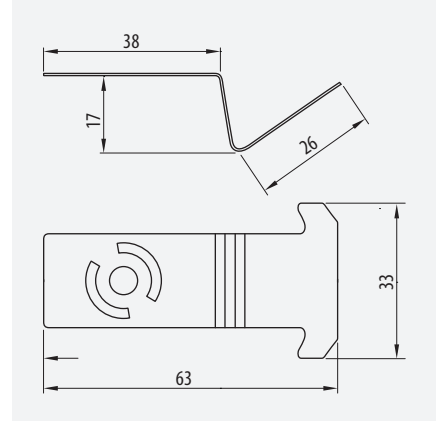
Clip Fijación
Rail

Strut Clip

Click Rail

35-60-100 • 100-600

	Ref	kg/u	u
GC	67030049	0,016	50



click



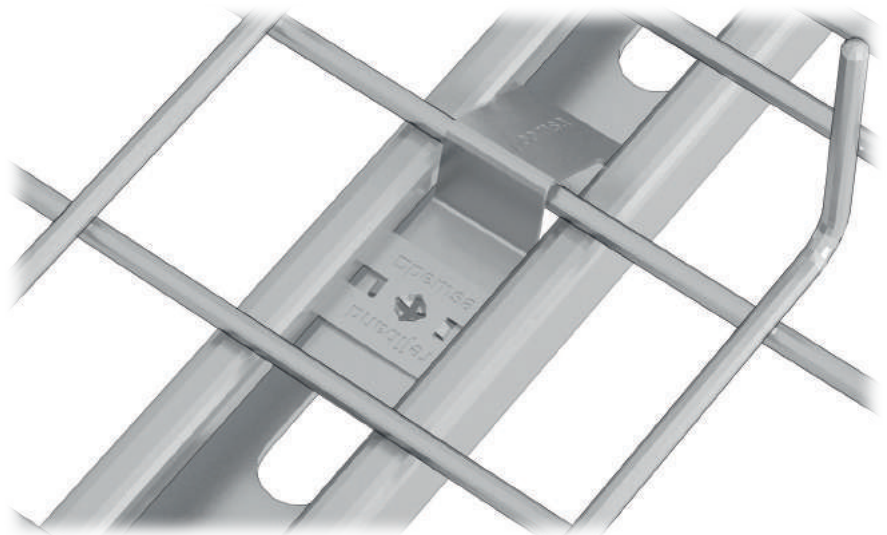
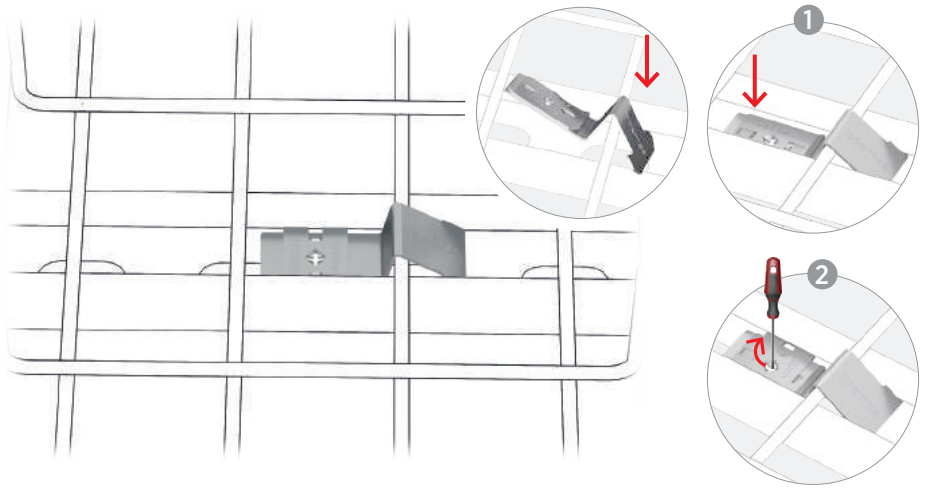
100 - 300	1	040
400 - 600	2	

Montaje Rail 41x41 y 41x21
Assembly on strut 41x41 and 41x21
Montage Rail 41x41 e 41x21

Rápido y Seguro!!

Fast and Safe
Rapide et Efficace

Compatible con cualquier modelo
Compatible with any brand
Compatible tous modèles



www.pemsa-rejiband.com



NVE-1



Los datos mostrados y los resultados obtenidos deben comprobarse con las condiciones reales de la instalación. Pemsa no se hace responsable de los datos aquí indicados que se suministran solo con carácter informativo y que el técnico debe validar. Para más información consultar: ingenieria@pemsa-rejiband.com o www.pemsa-rejiband.com. Todos los derechos de Propiedad Intelectual e Industrial que eventualmente puedan recaer sobre esta documentación, incluyendo Know-how, patentes, diseño industrial o cualesquiera otros derechos, pertenecen a PEMSA. Pemsa, Rejiband, Pemsaband, Inducanal, Rejitech, Megaband, Pemsaflex son marcas registradas propiedad de "Pemsa Cable Management, S.A."