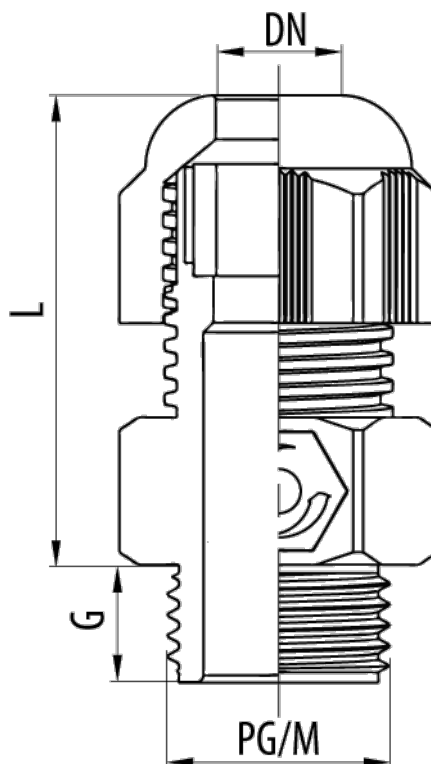


Prensaestopa IRIS-P AIR



Descripción

Prensaestopas con sistema de cierre por diafragma con junta de TPV y un índice de protección de IP68 (5 bar) según EN 60529. Disponible en rosca métrica de M12 a M16 y en rosca PG 7 a PG 9 para diversos diámetros de cable. Dispone de una membrana que equilibra la presión y evita la condensación interior. Fabricado en poliamida 6 autoextinguible en color gris claro RAL 7035 y en color negro RAL 9005.

Ventajas

Fabricado en poliamida 6 autoextinguible, libre de halógenos y no propagador de la llama.

Dispone de un sistema de membrana que equilibra la presión interna y externa y previene la condensación interior y la corrosión en los equipos o sistemas.

Sistema de cierre mediante diafragma con junta interior de TPV

Temperatura de trabajo: -20°C a + 100°C. Índice de protección EN 60529: IP68 con 5 bares de presión para inmersión en agua.

Conformidad CE respecto a la directiva 2014/35 y la norma IEC 62444.

Aplicaciones

Se recomienda su uso para la protección del cableado y conductores con altos requisitos de estanqueidad en instalaciones generales, fabricación de equipos OEM y en aplicaciones industriales.

Soluciones



Prensaestopa IRIS-P AIR

Características técnicas principales

COLOUR Gris RAL 7035, Negro RAL 9005 | M12, M16, PG 7, PG 9 | Poliamida 6 + TPV | IP68 | -20°/ 100° | ETIM | Libre de Halógenos No propagador de la llama

Datos de producto

COLOUR			d _{fin}	d _{max}	L _{mm}		REF	kg/u	
Gris RAL 7035	PG 7	8	4	8	37	19	21012007	0.007	100 u
Gris RAL 7035	PG 9	8	4	8	41	19	21012009	0.007	50 u
Gris RAL 7035	M12	8	4	6.5	37	19	21013120	0.000	100 u
Gris RAL 7035	M16	8	4	8	41	19	21013160	0.000	50 u
Gris RAL 7035	M16	10	5	10	44	22	21013161	0.000	50 u
Negro RAL 9005	PG 7	8	4	8	37	19	21022007	0.000	100 u
Negro RAL 9005	PG 9	8	4	8	41	19	21022009	0.000	50 u
Negro RAL 9005	M12	8	4	6.5	37	19	21023120	0.000	100 u
Negro RAL 9005	M16	8	4	8	37	19	21023160	0.000	50 u
Negro RAL 9005	M16	10	5	10	44	22	21023161	0.000	50 u

Acabados

- PG/GS** - Acabado pre galvanizado. Resistencia a la corrosión según EN-10346, adecuada para instalaciones interiores.
- EZ** - Electrocinchado, color blanco, según EN ISO 2081. Protección electrolítica de zinc adecuada para instalaciones interiores.
- BC** - Electrocinchado Bicromatado BYCRO,color amarillo, según EN ISO 2081. Mejor comportamiento anticorrosión, adecuado para instalaciones interiores exigentes.
- GC** - Galvanizado en Caliente según EN ISO 1461. Adecuado para instalaciones exteriores y ambientes agresivos.
- BLACK C8** - Acabado orgánico mineral, color Negro, según EN ISO 2081. Resistencia en cámara niebla Salina >1000 h. Adecuado para instalaciones exteriores
- 304 y 316L**, Aceros inoxidables según normas EN 10088, con tratamiento Thermicron de pasivado. Adecuados para instalaciones exteriores y ambientes más agresivos.



www.pemsa-rejiband.com



Toda información incluida en este documento es propiedad de Pemsa®. Dicha información no podrá ser reproducida, total o parcialmente, ni divulgada a terceros, ni utilizada para cualquier otro propósito, sin consentimiento previo y expreso y por escrito de Pemsa®. Todos los derechos de Propiedad Intelectual e Industrial que eventualmente puedan recaer sobre esta documentación, incluyendo Know-how, patentes, diseño industrial o cualesquiera otros derechos, pertenecen a Pemsa®. Pemsa, Rejiband, Pemsaband, Inducanal, Rejitech, Megaband, Pemsaflex son marcas registradas propiedad de Pemsa Cable Management, S.A.