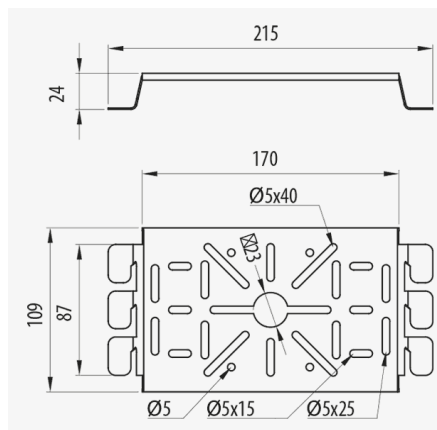
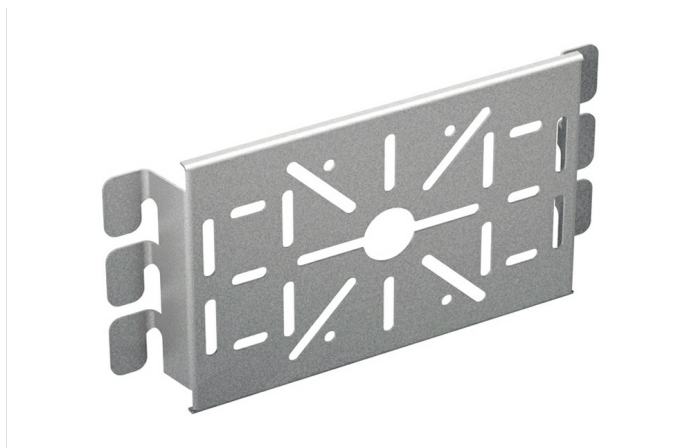


**Soporte Universal Rejiband**



**Descripción**

Soporte universal metálico en acero con distintos sistemas de protección para montaje a pared de las bandejas Rejiband® mediante el sistema click de conexión rápida sin tornillos. Soporte de pared adecuado para las bandejas Rejiband® de 100, 150 y 200 mm de ancho en posición horizontal o vertical, así como para cajas u otros elementos. Según el Sistema de protección es posible utilizarlo en diferentes instalaciones.

**Ventajas**

- Fijación mediante el sistema Click de conexión rápida.
- Montaje simple y rápido sin necesidad de herramientas específicas.
- Admite el montaje en el ala o en la base de la bandeja.
- Instalación a pared.
- Permite la colocación de Cajas u otros elementos con diferentes posiciones sobre la varillas de la bandeja.

**Aplicaciones**

Indicado para el soporte de bandejas a pared o para la instalación de cajas u otros dispositivos en bandejas de rejilla Rejiband destinadas a en la conducción de cables en instalaciones eléctricas y de telecomunicaciones en edificios públicos, infraestructuras y obras civiles, instalaciones industriales y sector terciario.

**Soluciones**



INDUSTRIA ALIMENTARIA



[www.pemsa-rejiband.com](http://www.pemsa-rejiband.com)

Toda información incluida en este documento es propiedad de Pemsa®. Dicha información no podrá ser reproducida, total o parcialmente, ni divulgada a terceros, ni utilizada para cualquier otro propósito, sin consentimiento previo y expreso y por escrito de Pemsa®. Todos los derechos de Propiedad Intelectual e Industrial que eventualmente puedan recaer sobre esta documentación, incluyendo Know-how, patentes, diseño industrial o cualesquiera otros derechos, pertenecen a Pemsa®. Pemsa, Rejiband, Pemsaband, Inducanal, Rejitech, Megaband, Pemsaflex son marcas registradas propiedad de Pemsa Cable Management, S.A.



**Características técnicas principales**

 10	 -50 / 150 °C	 A1 No combustible	ETIM EC000022
--	--	---	------------------

**Datos de producto**

Ⓢ		REF	kg/l	Ⓜ
PG	Clase 3	62026011	0.172	Acero con prot. superficial
GC	Clase 8	62036011	0.184	Acero con prot. superficial
INOX	Clase 9D	62066011	0.172	Acero inoxidable AISI 316L
BK8	Clase 8	62086011	0.178	Acero con prot. superficial

**Ⓢ Sistema de protección**

- CU - Cobreado
- PG - Pregalvanizado
- EZ - Electrocincado
- BC - Electrocincado Bicromatado
- BK8 - Acabado Alta Resistencia
- GC - Galvanizado en Caliente
- INOX - Acero Inoxidable
- PT - Pintura Poliester
- AL - Aluminio
- LN - Latón or Latón Niquelado

**Ⓜ Materiales Aislantes**

- PC+ABS - Policarbonato + ABS Libre de halógenos
- PVC - Policloruro de Vinilo
- PP - Polipropileno Libre de Halógenos
- PA6 - Poliamida 6 Libre de Halógenos
- PA12 - Poliamida 12 Libre de Halógenos
- PU - Poliuretano
- PE - Polietileno
- NBR - Caucho NBR
- PET - Poliestirester Termoplástico
- TPV - Termoplástico



[www.pemsa-rejiband.com](http://www.pemsa-rejiband.com)



Toda información incluida en este documento es propiedad de Pemsa®. Dicha información no podrá ser reproducida, total o parcialmente, ni divulgada a terceros, ni utilizada para cualquier otro propósito, sin consentimiento previo y expreso y por escrito de Pemsa®. Todos los derechos de Propiedad Intelectual e Industrial que eventualmente puedan recaer sobre esta documentación, incluyendo Know-how, patentes, diseño industrial o cualesquiera otros derechos, pertenecen a Pemsa®. Pemsa, Rejiband, Pemsaband, Inducanal, Rejitech, Megaband, Pemsaflex son marcas registradas propiedad de Pemsa Cable Management, S.A.

Aplicaciones de producto

