

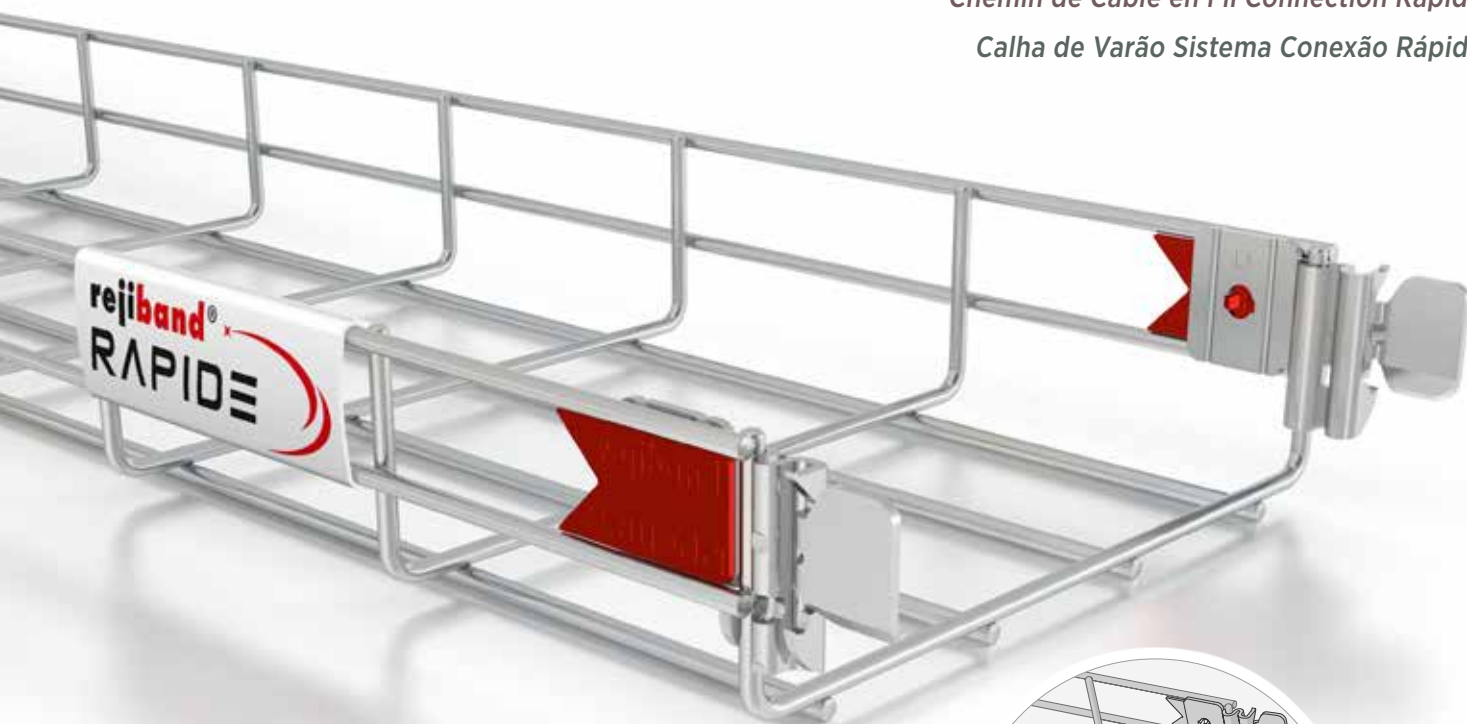
rejiband® RAPIDE

Bandeja de Rejilla de Conexión Rápida

Rapid Connection Wire Mesh Tray

Chemin de Câble en Fil Connection Rapide

Calha de Varão Sistema Conexão Rápida

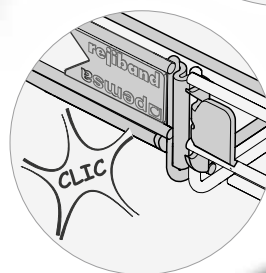
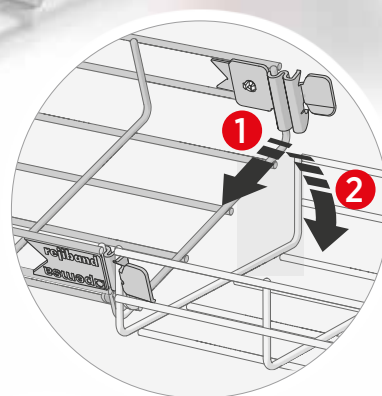


El sistema más rápido

The fastest System

Le système le plus rapide

O sistema mais rápido



Solo dos pasos
Only two steps
Seulement en 2 clics
Apenas dois passos

rejiband® RAPIDE



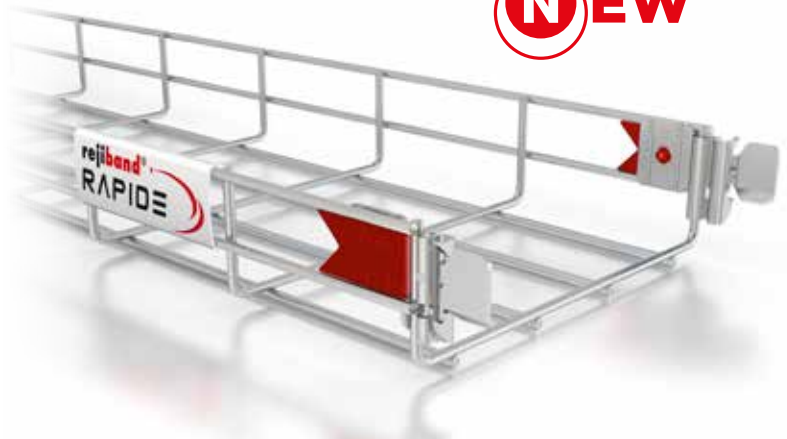
Bandeja de rejilla de conexión rápida

Rapid Connection Wire Mesh Tray

Chemin de câble en fil connection rapide

Calha de varão Sistema Conexão Rápida

60, 100 • 60-600 • 3000



| 60 | 100 | EZ | BC | kg/m | 3000 |
|----|-----|----------|----------|-------|------|
| 60 | 100 | 60512060 | 60522060 | 0,564 | 24 |
| 60 | 100 | 60512100 | 60522100 | 0,799 | 24 |
| 60 | 100 | 60512150 | 60522150 | 1,022 | 24 |
| 60 | 100 | 60512200 | 60522200 | 1,326 | 18 |
| 60 | 100 | 60512300 | 60522300 | 2,091 | 12 |
| 60 | 100 | 60512400 | 60522400 | 2,565 | 6 |
| 60 | 100 | 60512450 | 60522450 | 2,642 | 6 |
| 60 | 100 | 60512500 | 60522500 | 3,014 | 6 |
| 60 | 100 | 60512600 | 60522600 | 3,468 | 6 |
| 60 | 100 | 60513100 | 60523100 | 1,365 | 12 |
| 60 | 100 | 60513150 | 60523150 | 1,454 | 6 |
| 60 | 100 | 60513200 | 60523200 | 2,132 | 6 |
| 60 | 100 | 60513300 | 60523300 | 2,596 | 6 |
| 60 | 100 | 60513400 | 60523400 | 3,082 | 6 |
| 60 | 100 | 60513450 | 60523450 | 3,208 | 6 |
| 60 | 100 | 60513500 | 60523500 | 3,547 | 6 |
| 60 | 100 | 60513600 | 60523600 | 4,011 | 6 |



Características especiales

Montaje rápido:
2 pasos, menos de 2 segundos
Sin necesidad de tornillos ni fijaciones
Borde de seguridad redondeado
Continuidad eléctrica IEC61537
Sugere aspecto estético
Sistema patentado
Excelente capacidad de carga

Caractéristiques spéciales

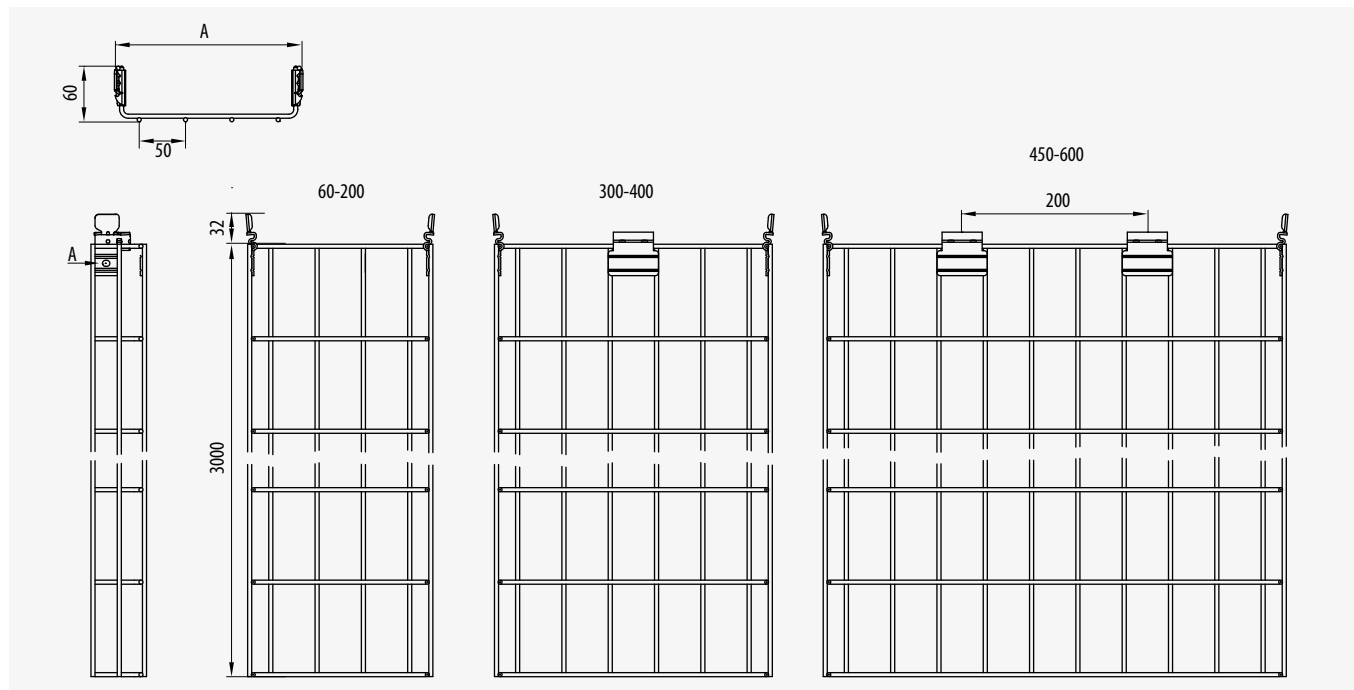
Montage rapide:
2 étapes, moins de 2 secondes
Pas besoin de vis ou d'éclisses
Bord de sécurité arrondi
Continuité électrique IEC61537
Aspect esthétique suggestif
Système breveté
Excellente capacité de charge

Special features

Quick assembly:
2 steps, less than 2 seconds
No need for screws or fixings
Rounded safety edge
IEC 61537 Electrical Continuity
Suggestive aesthetic appearance
Patented system
Excellent load capacity

Características especiais

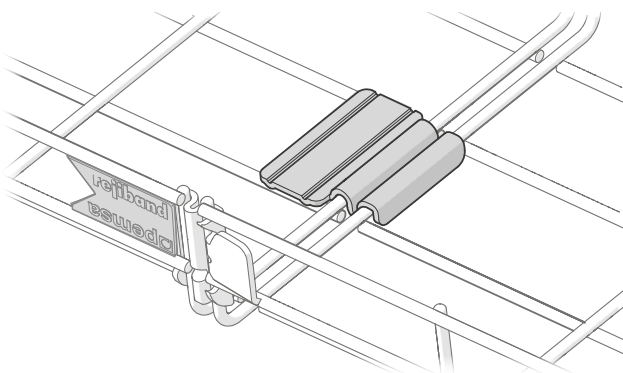
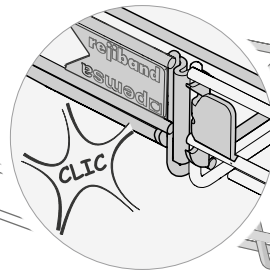
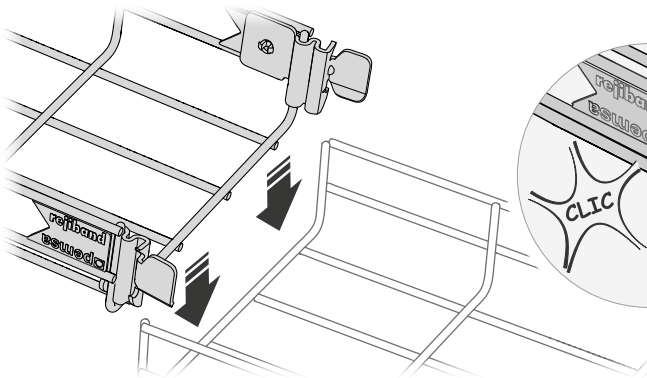
Montagem rápido:
2 passos, menos de 2 segundos
Não há necessidade de parafusos ou fixações
Rebordo de segurança arredondado
Continuidade elétrica IEC61537
Sugestivo aspecto estético
Sistema patentado
Excelente capacidade de carga



**Instrucciones de instalación / Installation Instructions /
Instruction d'installation / Instruções de instalação**

Montaje vertical

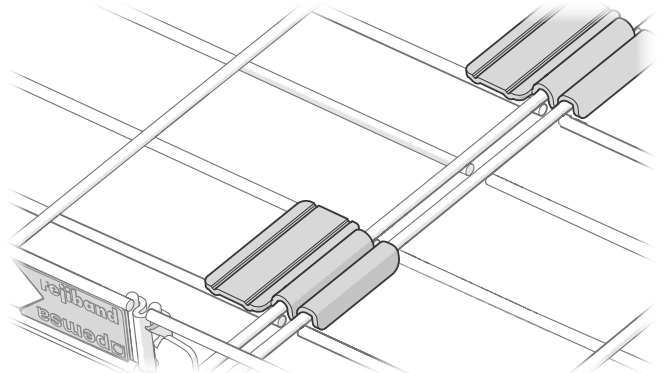
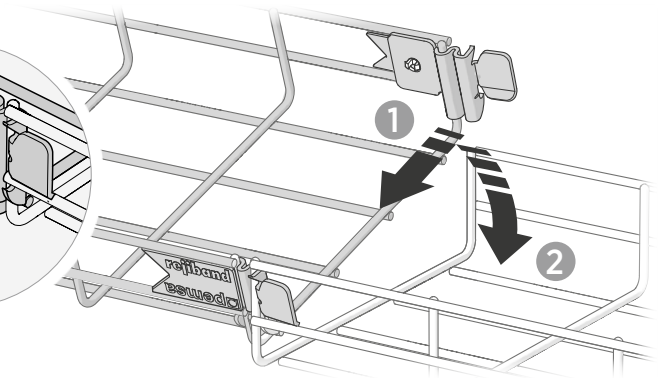
Vertical Assembly
Assemblage vertical
Montagem vertical



300-400

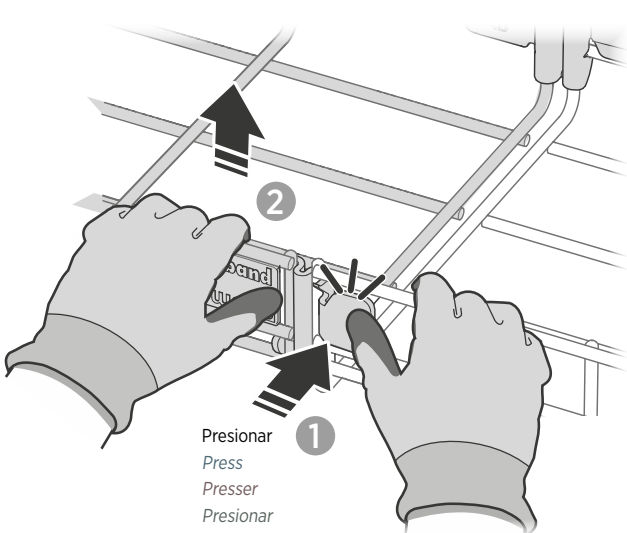
Montaje basculante

Swivel Assembly
Assemblage basculant
Montagem basculante

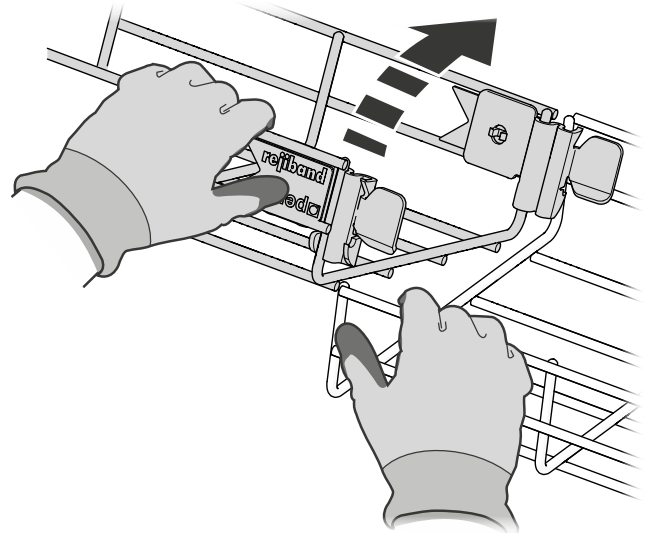


450-600

Desmontaje / Dismantling / Démontage / Desmontagem



Presionar
Press
Presser
Presionar



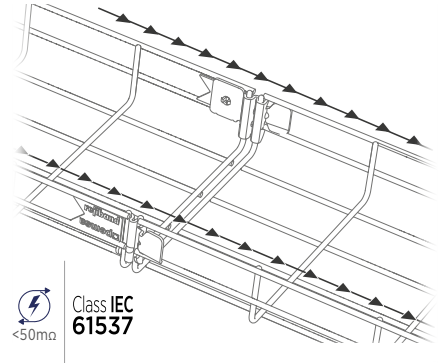
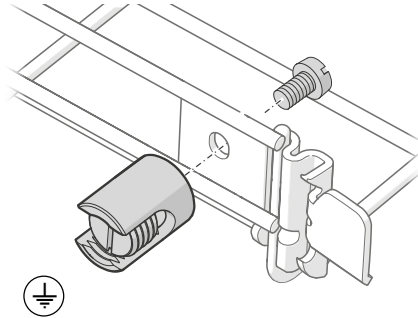
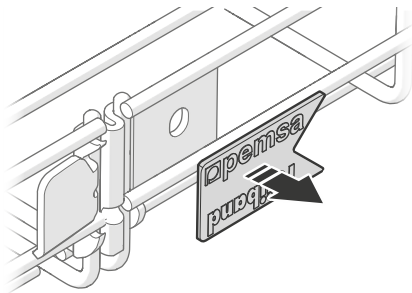


Contact

pemsa

**Equipotencialidad / Bonding /
Mise à la terre / Conexão Equipotencial**

**Continuidad eléctrica /
Electrical Continuity /
Continuité Electrique /
Continuidade electrica**



Pemsa Cable Management, S.A.



C/ Galileo Galilei 22 - 24. P.E. La Garena
28806, Alcalá de Henares. Madrid. España
Tel.: +34 91 802 34 88 / Fax: +34 91 802 33 81
info@pemsa-rejiband.com
www.pemsa-rejiband.com

Atención al Cliente

Tel.: 902 17 18 17 / Fax: 91 802 33 82
atencionalcliente@pemsa-rejiband.com

Departamento de Exportación / Export Department / Service Export / Departamento de Exportação

Tel.: +34 91 802 34 99 / Fax: +34 91 802 34 82
export@pemsa-rejiband.com

Filiales / Branches / Filiales / Filiais



Pemsa UK

1 Sussex Avenue
Leeds LS10 2LF
Tel.: +44 113 277 9090 / Fax: +44 113 277 5939
sales@pemsa.co.uk
www.pemsa.co.uk



Pemsa Portugal

Estrada de Polima, 1007 - 2ºK
2785-543 São Domingos de Rana. Portugal
Tel.: +351 21 4445725 / Fax: +351 21 4445727
pemsa.portugal@pemsa-rejiband.com



Pemsa France

12, Rue de la Closerie, ZI de Clos aux pois
Bat G. 91090 LISSES. France
Tel.: +33 01 60 86 75 65 / Fax: +33 01 60 87 11 83
service-client@pemsa.fr
www.pemsa.fr



Pemsa Latinoamérica

Vía Funza - Siberia, Km 1,5
Parque Ind. VIC - Bodega 1.
FUNZA (Bogotá) - COLOMBIA
Tel.: +57 1 823 75 20 / Fax: +57 1 823 75 18
info@pemsa.com.co
www.pemsa.com.co