

rejiband®

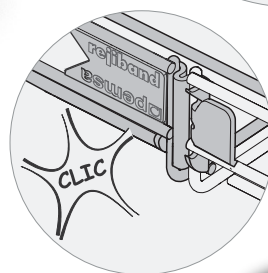
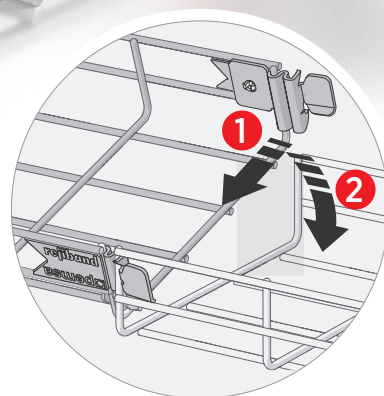
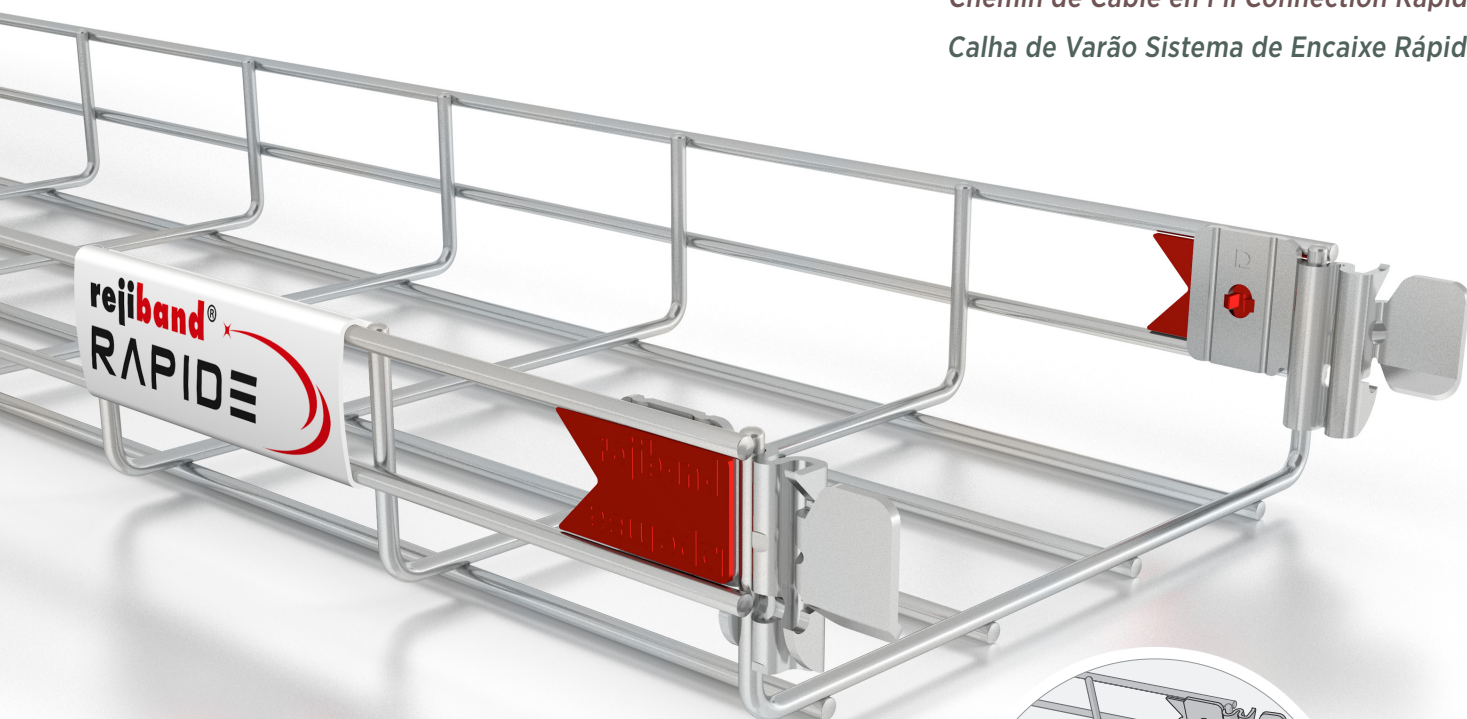
RAPIDE

Bandeja de Rejilla de Conexión Rápida

Rapid Connection Wire Mesh Tray

Chemin de Câble en Fil Connection Rapide

Calha de Varão Sistema de Encaixe Rápido



El sistema más rápido

The fastest System

Le système le plus rapide

O sistema mais rápido



Solo dos pasos

Only two steps

Seulement en 2 clics

Apenas dois passos

rejiband® RAPIDE

Bandeja de Rejilla de Conexión Rápida

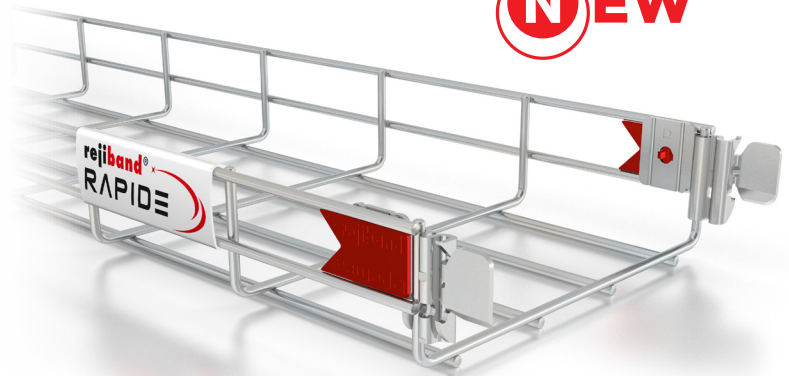
Rapid Connection Wire Mesh Tray

Chemin de Câble en Fil Connection Rapide

Calha de Varão Sistema de Encaixe Rápido

60, 100 • 60-600 • 3000

NEW



60	100	EZ	BC	kg/m	3D
60	60	60512060	60522060	0,564	24
	100	60512100	60522100	0,799	24
	150	60512150	60522150	1,022	24
	200	60512200	60522200	1,326	18
	300	60512300	60522300	2,091	12
	400	60512400	60522400	2,565	6
	450	60512450	60522450	2,642	6
	500	60512500	60522500	3,014	6
600	60512600	60522600	3,468	6	
100	100	60513100	60523100	1,365	12
	150	60513150	60523150	1,454	6
	200	60513200	60523200	2,132	6
	300	60513300	60523300	2,596	6
	400	60513400	60523400	3,082	6
	450	60513450	60523450	3,208	6
	500	60513500	60523500	3,547	6
	600	60513600	60523600	4,011	6



Características especiales

Montaje rápido:
2 pasos, menos de 2 segundos
Sin necesidad de tornillos ni fijaciones
Borde de seguridad redondeado
Continuidad eléctrica IEC61537
Sugere aspecto estético
Sistema patentado
Excelente capacidad de carga

Special features

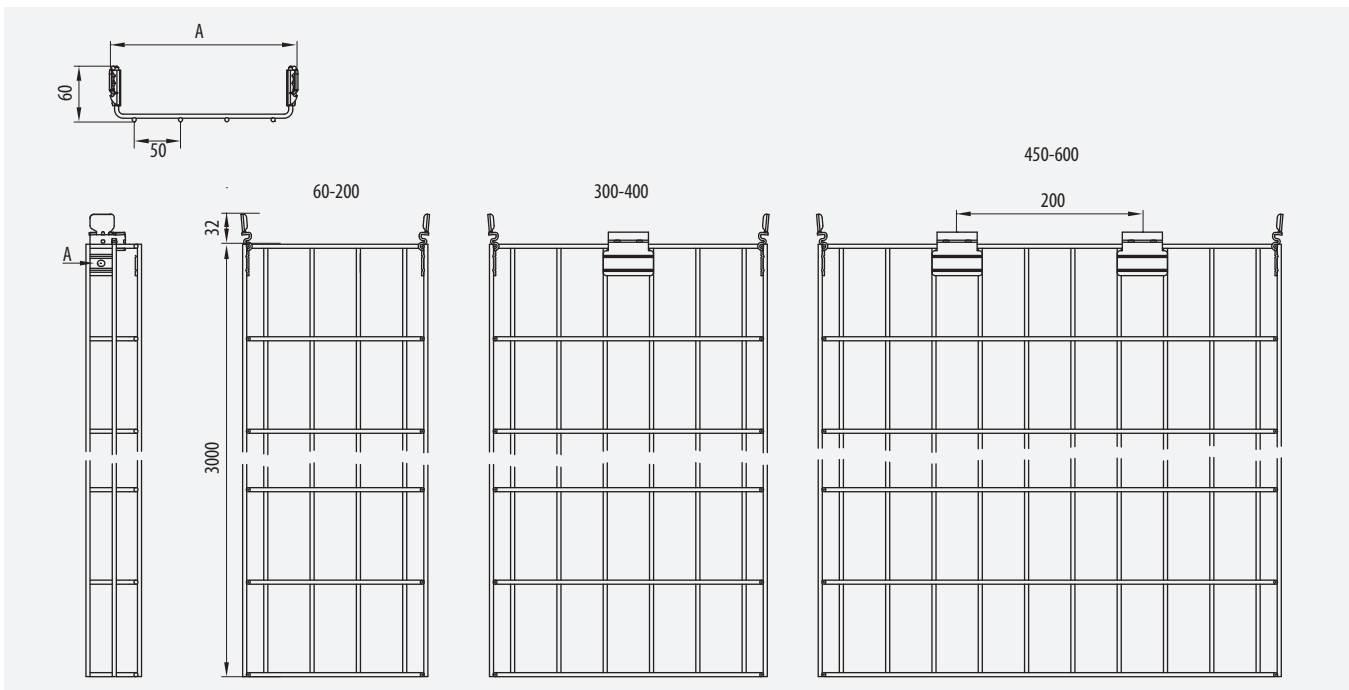
Quick assembly:
2 steps, less than 2 seconds
No need for screws or fixings
Rounded safety edge
IEC 61537 Electrical Continuity
Suggestive aesthetic appearance
Patented system
Excellent load capacity

Caractéristiques spéciales

Montage rapide:
2 étapes, moins de 2 secondes
Pas besoin de vis ou d'éclisses
Bord de sécurité arrondi
Continuité électrique IEC61537
Aspect esthétique suggestif
Système breveté
Excellente capacité de charge

Características especiais

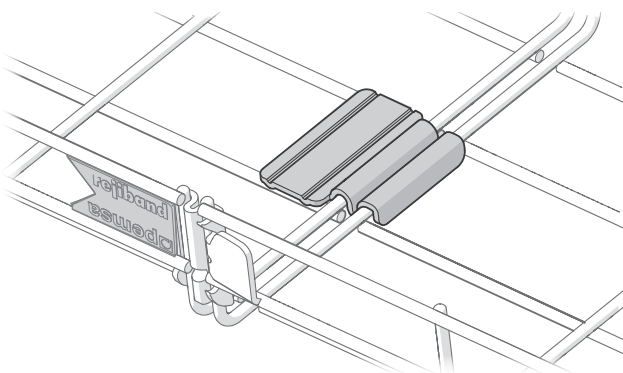
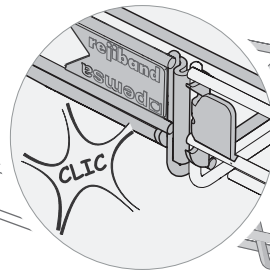
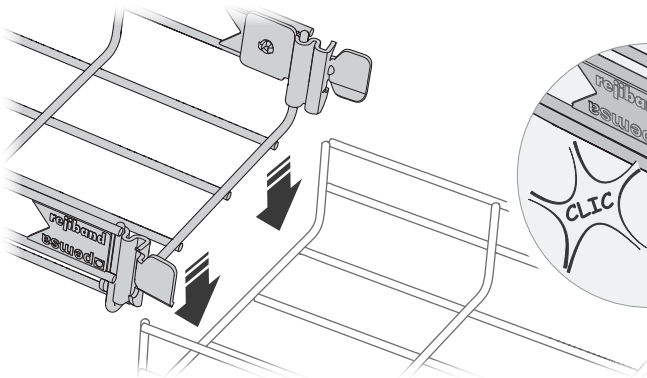
Montagem rápida:
2 passos, menos de 2 segundos
Não há necessidade de parafusos ou fixações
Rebordo de segurança arredondado
Continuidade elétrica IEC61537
Sugestivo aspecto estético
Sistema patentado
Excelente capacidade de carga



Instrucciones de instalación / *Installation Instructions* /
 Instruction d'installation / *Instruções de instalação*

Montaje vertical

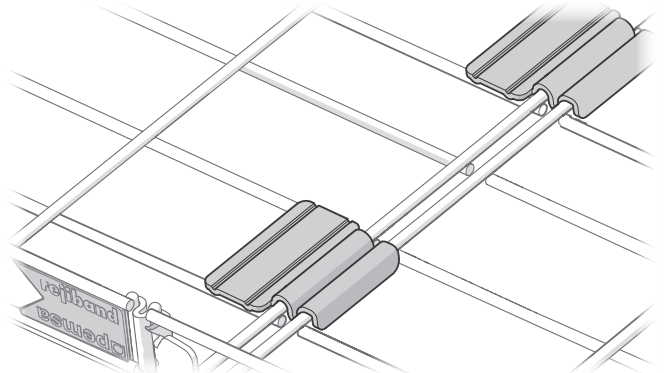
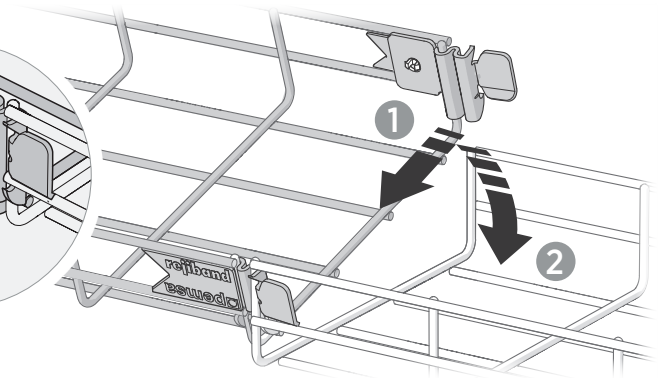
Vertical Assembly
 Assemblage vertical
 Montagem vertical



300-400

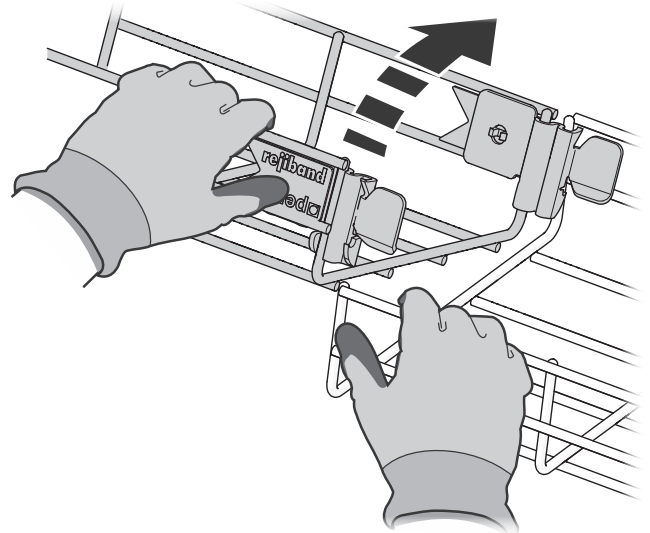
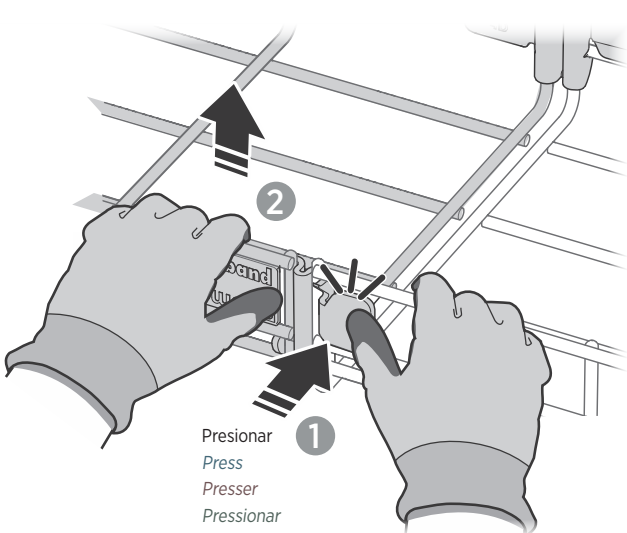
Montaje basculante

Swivel Assembly
 Assemblage basculant
 Montagem basculante



450-600

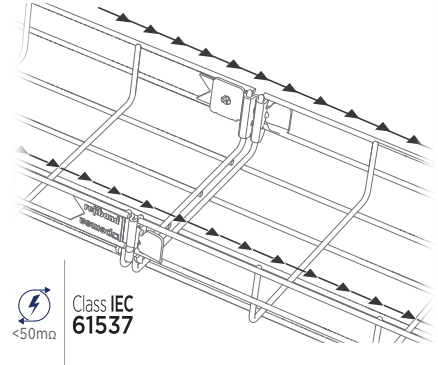
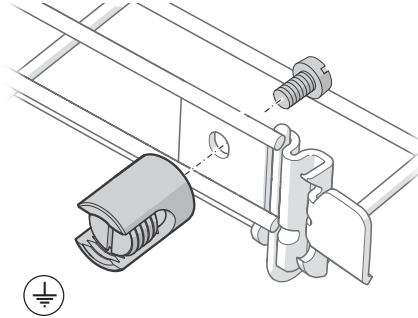
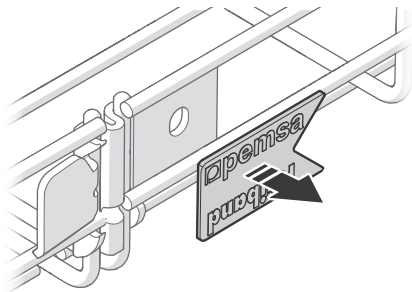
Desmontaje / *Uncoupling* / *Démontage* / *Desmontagem*





**Equipotencialidad / Bonding /
Mise à la Terre / Conexão Equipotencial**

**Continuidad eléctrica /
Electrical Continuity /
Continuité Electrique /
Continuidade Eléctrica**



Pemsa Cable Management, S.A.



C/ Galileo Galilei 22 - 24. P.E. La Garena
28806, Alcalá de Henares. Madrid. España
Tel.: +34 91 802 34 88 / Fax: +34 91 802 33 81
info@pemsa-rejiband.com
www.pemsa-rejiband.com

Atención al Cliente

Tel.: 902 17 18 17 / Fax: 91 802 33 82
atencionalcliente@pemsa-rejiband.com

Departamento de Exportación / Export Department / Service Export / Departamento de Exportação

Tel.: +34 91 802 34 99 / Fax: +34 91 802 34 82
export@pemsa-rejiband.com

Filiales / Branches / Filiales / Filiais



Pemsa UK

1 Sussex Avenue
Leeds LS10 2LF
Tel.: +44 113 277 9090 / Fax: +44 113 277 5939
sales@pemsa.co.uk
www.pemsa.co.uk



Pemsa Portugal

Estrada de Polima, 1007 - 2ºK
2785-543 São Domingos de Rana. Portugal
Tel.: +351 21 4445725 / Fax: +351 21 4445727
pemsa.portugal@pemsa-rejiband.com



Pemsa France

12, Rue de la Closerie, ZI de Clos aux pois
Bat G. 91090 LISSES. France
Tel.: +33 01 60 86 75 65 / Fax: +33 01 60 87 11 83
service-client@pemsa.fr
www.pemsa.fr



Pemsa Latinoamérica

Vía Funza - Siberia, Km 1,5
Parque Ind. VIC - Bodega 1.
FUNZA (Bogotá) - COLOMBIA
Tel.: +57 1 823 75 20 / Fax: +57 1 823 75 18
info@pemsa.com.co
www.pemsa.com.co